



mehrkastenpresse

multi-chamber baler

presse à caissons multiples

APV

90 II

200 II

>> höchster bedienungskomfort
highest comfort
très grand confort d'utilisation

höchster bedienungskomfort durch textdisplay in jeweiliger landessprache, sowie leichtes verschieben der presseinheit.
easy to handle with digital display and easy moving of press ram.

très grand confort d'utilisation grâce à l'affichage du texte dans la langue du pays correspondant et au déplacement aisé de l'unité de compression.

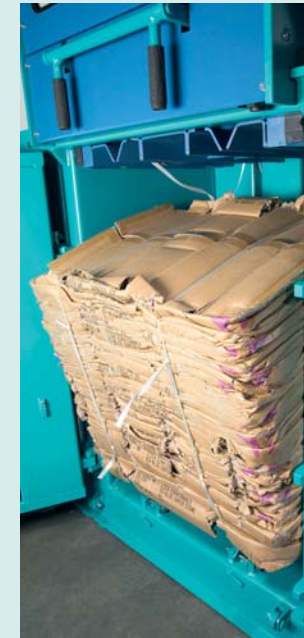


>> einfaches bindesystem
simple binding system
système de ficelage

umreifungsband verknoten und der ballen wird vollständig auf die palette ausgeworfen.

the tapes get fastened and the bales are ejected totally onto the pallet.

faire un nœud avec la bande de cerclage et la balle est totalement éjectée sur la palette.



>> maximale sicherheit
maximum safety
sécurité maximale

maximale sicherheit durch die von austropressen entwickelte und patentierte sicherheitsbremse.

maximum safety due to safety brake designed and patented by austropressen.

sécurité maximale grâce au frein de sécurité mis au point et breveté par austropressen.



>> äußerst flexibel
extremely flexible
flexibilité extrême

die anzahl der presskästen ist auch nachträglich erweiterbar.

number of press chambers can be expanded at any time.

le nombre de caissons peut être augmenté à tout moment.



APV 90 II 200 II

mehrkastenpresse

multi-chamber baler

presse à caissons multiples

>> vielseitig einsetzbar
universal application
à usage multiple

diese mehrkastenpresse dient zur rationellen sortierung und verdichtung unterschiedlicher materialien und bietet ein maximum an wirtschaftlichkeit. durch das patentierte AWS - system (anti-warp-system) ist die pressplatte verwindungsfrei.

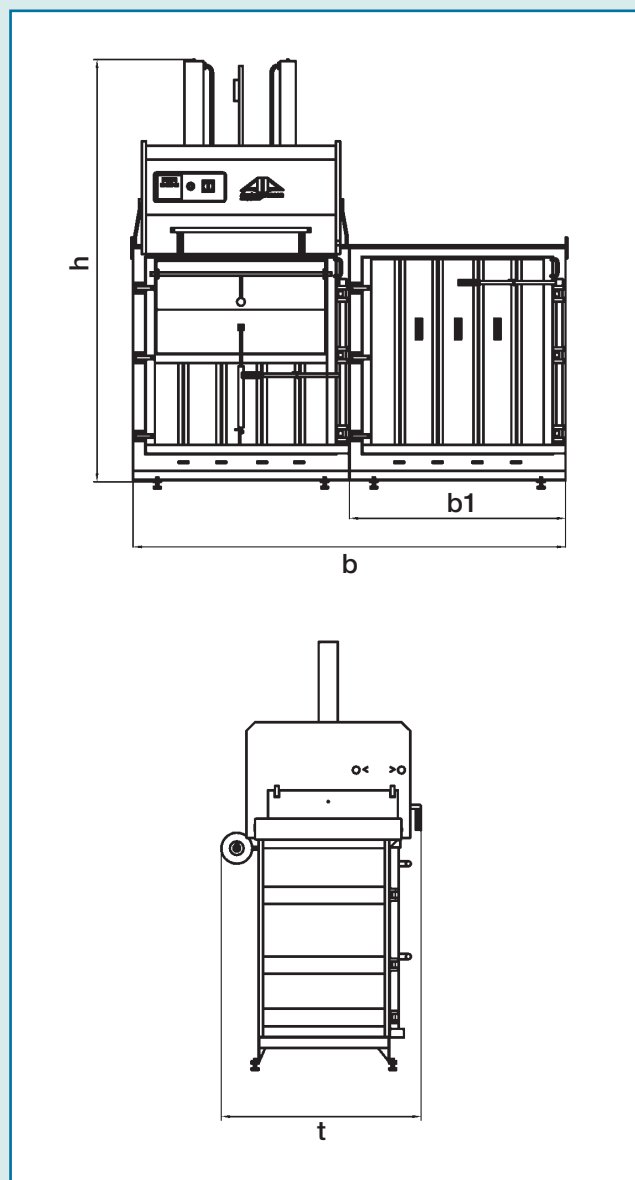


the multi-chamber baler serves to sort and compress various material and offers maximum efficiency. the press ram is warp-free due to the AWS system, patented and designed by austropressen.

cette presse à caissons multiples sert à trier et à compacter de manière rationnelle des matériaux divers et offre un maximum de rentabilité. grâce au système breveté AWS (anti-warp-system), la plaque de compression n'est pas faussée.



		APV 90 II	APV 200 II
presskraft compression force force de compression	kn	90	200
antrieb 400v motor 400v moteur 400v	kw	2,2	4
presszyklus comp. time incl. returne stroke durée du cycle	sec	22	24
presskasten bxtxh box size wxdxh dimension du caisson lpxxh	mm	800x600x1150	1100x700x1150
füllöffnung loading aperture ouverture de rempl.	mm	800x600	1100x700
füllhöhe loading height hauteur de rempl.	mm	1420	1420
ballengröße lxbxh bale size lwxhx dimension des balles lpxxh	mm	800x600x800	1100x700x800
ballengewicht bale weight poids de balles	kg	60-120	150-250
bindung binding liaison		2v	4v
abmaße bxtxh overall dimensions wxdxh cotes hors-tout lpxxh	mm	1930x1100x2450	2520x1200x2500
abmaße b1 overall dimensions b1 cotes hors-tout b1	mm	940	1240
gewicht total weight poids	kg	1290	1640



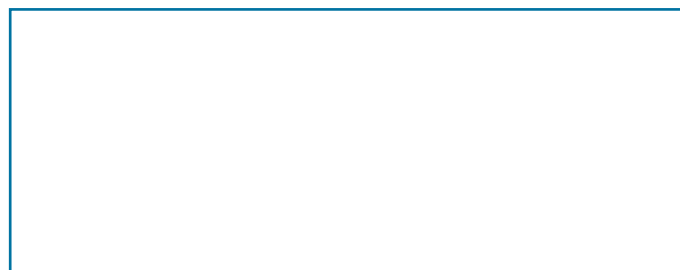
CE conform/conformity/conformité

technische änderungen vorbehalten - technical data subject to change - sous réserve de modifications techniques

produktpalette

product range

gamme de produits



roither maschinenbau gesmbh
a-4863 seewalchen, austria
industriegebiet 11
tel.: +43 (0)7662/8218
fax: +43 (0)7662/8218 21
www.austropressen.com
sale.roither@austropressen.com



druck- und satzfehler sowie irrtümer vorbehalten. agentur l&h, www.lum.at