



müllpresse

waste compactor

presse à déchets

# COMPRESS

>> **kosten sparend**  
**money saving**  
**économiser**

müllpresse zur verdichtung von restmüll in normcontainern 600 bis 1100 liter. die maschine ist weitgehend feuerverzinkt, sowie mit sicherheits-zweihandschaltung und automatischem rückhub ausgestattet. während des pressvorganges wird der behälter hydraulisch gehoben und die räder entlastet. zur schonung aller behälter und des bodens ist eine passende gegenplatte erhältlich.

waste compactor for residual waste compression in standard containers (660 - 1100 litres). the machine is part galvanized and equipped with a two-handed safety control and automatic return-stroke. during the press cycle, the container is lifted hydraulically and the wheels are raised off the ground. the floor plate is inter-changeable to be compatible with the base of the container.

presse à déchets pour compacter les déchets résiduels dans des conteneurs standard (660 - 1100 litres). la machine est presque entièrement galvanisée à chaud et équipée d'une commande de sécurité à deux mains et d'un retour automatique. pendant l'action de compactage, le conteneur est soulevé hydrauliquement et les roues sont soulagées. pour ménager tous les conteneurs et le plancher, une plaque de compactage appropriée est disponible.

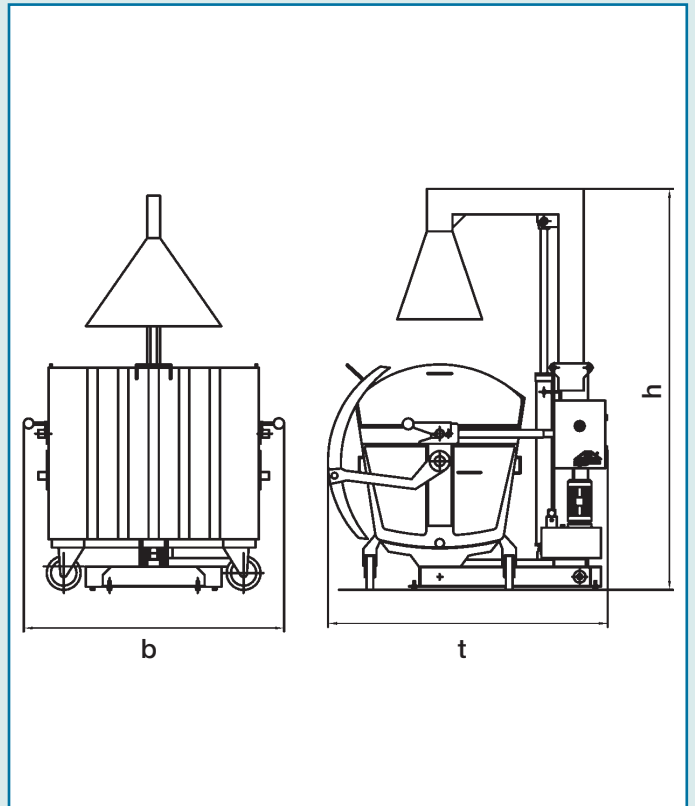


**technische daten**

**technical data**

**caractéristiques techniques**

COMPRESS		
presskraft compression force force de compression	kn	40
antrieb 400v motor 400v moteur 400v	kw	1,5
presszyklus comp. time incl. returne stroke durée du cycle	sec	30
abmaße bxtxh overall dimensions wxdxh cotes hors-tout lpxh	mm	1540x1650x2370
gewicht total weight poids	kg	350
für container 600-1100 liter for containers 600-1100 litres pour conteneurs 600-1100 litres		



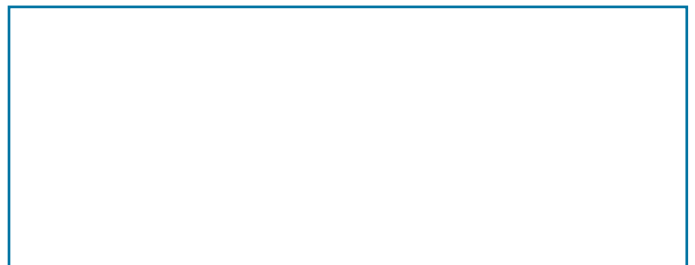
CE conform/conformity/conformité

technische änderungen vorbehalten - technical data subject to change - sous réserve de modifications techniques

**produktpalette**

**product range**

**gamme de produits**



roither maschinenbau gesmbh  
a-4863 seewalchen, austria  
industriegebiet 11  
tel.: +43 (0)7662/8218  
fax: +43 (0)7662/8218 21  
www.austropressen.com  
sale.roither@austropressen.com

**austropressen**  
the baler company .com