

sondermüllpresse

press for hazardous waste

presse à déchets spéciaux

FP

5

>> **hohe wirtschaftlichkeit**
high efficiency
rentabilité élevée

spezielle presse zum verdichten von abfällen in 200 liter fässern. die FP 5 dient zur optimalen fässerausnutzung, schafft ordnung und minimiert die entsorgungskosten. die maschine ist auch in eex geschützter ausführung lieferbar.

special press for compressing waste in 200-litre barrels. the FP 5 ensures optimal utilisation of barrels and an orderly approach whilst keeping disposal costs to a minimum. the machine is also available as an eex-protected model.

presse spéciale pour le compactage de déchets dans des fûts de 200 litres. la FP 5 est conçue pour l'exploitation optimale des fûts, elle met de l'ordre et minimise les frais d'élimination des déchets. la machine est également disponible en version protégée eex (en milieu explosif).

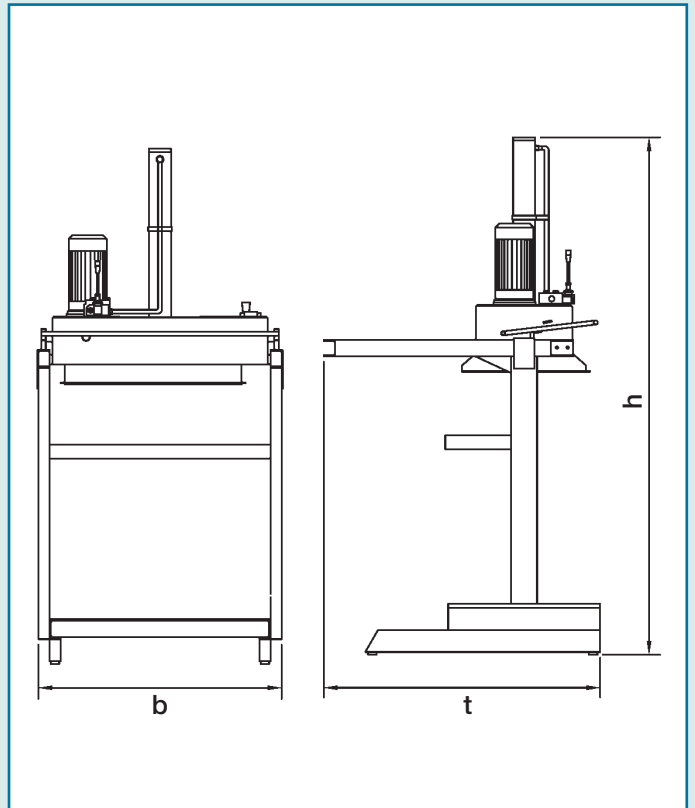


technische daten

technical data

caractéristiques techniques

		FP 5
presskraft compression force force de compression	kn	50
antrieb 400v motor 400v moteur 400v	kw	1,5
max. fassdurchmesser max. barrel diameter diamètre max. des bidons	mm	700
max. fasshöhe max. barrel height hauteur max. des bidons	mm	900
abmaße bxtxh overall dimensions wxdxh cotes hors-tout lpxh	mm	880x1000x1950
gewicht total weight poids	kg	215



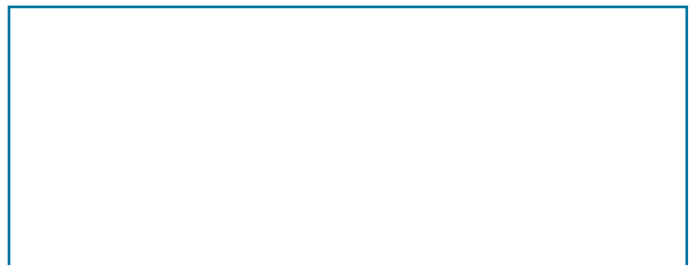
CE conform/conformity/conformité

technische änderungen vorbehalten - technical data subject to change - sous réserve de modifications techniques

produktpalette

product range

gamme de produits



roither maschinenbau gesmbh
a-4863 seewalchen, austria
industriegerbiet 11
tel.: +43 (0)7662/8218
fax: +43 (0)7662/8218 21
www.austropressen.com
sale.roither@austropressen.com

druck- und satzfehler sowie irrümer vorbehalten. agentur i&lm, www.lum.at