



müllpresse

waste compactor

presse à déchets

# MAXI

>> vielseitig und sauber  
flexible and clean  
à usage multiple et propre

diese maschine wurde für betriebe mit gemischtem abfall, wie gaststätten, hotels, skihütten, großküchen etc. entwickelt. durch ein spezielles presssystem wird der restmüll in einem stahlzylinder verdichtet und anschließend in den übergestülpten müllsack geschoben. durch dieses system wird die beschädigung des müllsackes vermieden.

this machine was developed for operating with combined waste such as that generated by restaurants, hotels, ski lodges and large catering facilities, etc. thanks to a special press system, the residual waste is compacted in a steel cylinder and then forced into the fitted refuse bag. this system prevents the refuse bags from being damaged.

cette machine a été mise au point pour les entreprises avec des déchets telles que les restaurants, hôtels, chalets de ski, cuisines de collectivité etc. grâce à un système de presse spécial, les déchets résiduels sont compactés dans un cylindre en acier et poussé ensuite dans un sac à déchets rabattu dessus. ce système évite d'abîmer le sac à déchets.

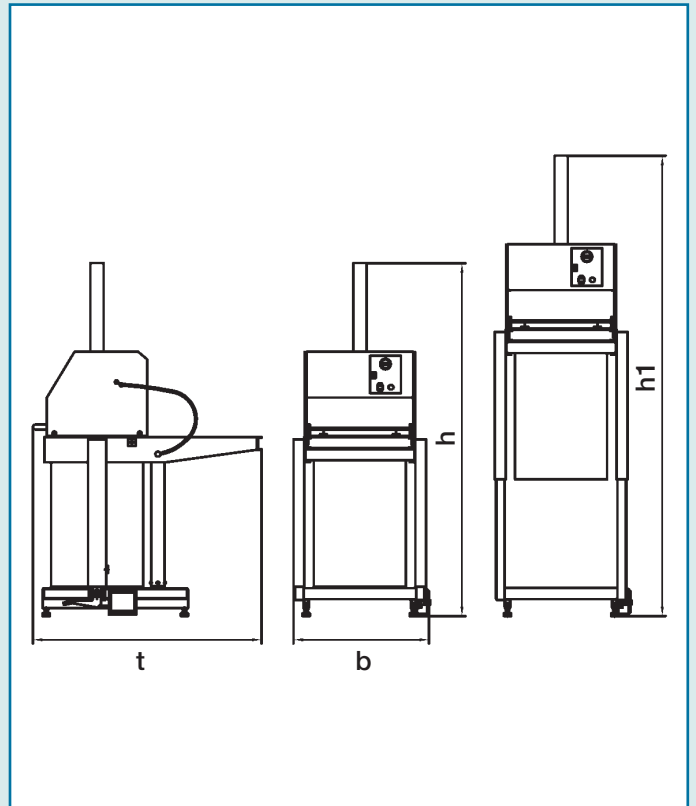


technische daten

technical data

caractéristiques techniques

		MAXI
presskraft compression force force de compression	kn	30
antrieb 400v motor 400v moteur 400v	kw	1,5
presszyklus comp. time incl. returne stroke durée du cycle	sec	30
presszylinder press cylinder cylindre de presse	ø x h	550x750
füllöffnung ø loading aperture ø ouverture de rempl. ø	mm	550
füllhöhe loading height hauteur de rempl.	mm	900
sackgewicht bag weight poids des sacs	kg	~ 30
abmaße bxtxh overall dimensions wxdxh cotes hors-tout lpxph	mm	700x1260x1950
sackwechsel h1 changing bag h1 changer le sac h1	mm	2550
gewicht total weight poids	kg	350



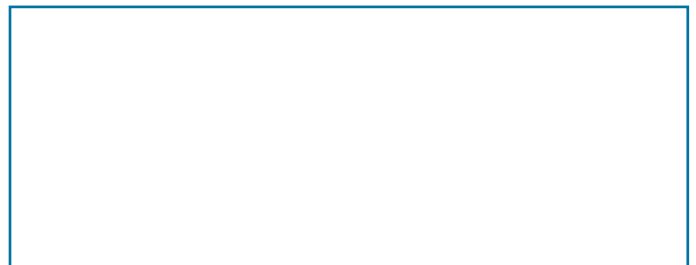
CE conform/conformity/conformité

technische änderungen vorbehalten - technical data subject to change - sous réserve de modifications techniques

produktpalette

product range

gamme de produits



roither maschinenbau gesmbh  
a-4863 seewalchen, austria  
industriengebiet 11  
tel.: +43 (0)7662/8218  
fax: +43 (0)7662/8218 21  
www.austropressen.com  
sale.roither@austropressen.com

**austropressen**  
the baler company .com

druck- und satzfehler sowie irrümer vorbehalten. agentur i&lm, www.lum.at