



schaumstoffpresse

baling press for foam

presse à balles pour mousse

AP

42F

>> **ausgereifte technik**
approved technic
technique éprouvée

diese für schaumstoff und expandierendes material konzipierte ballenpresse ist mit speziellen rückhaltekrallen ausgestattet. die große einfüllöffnung ermöglicht eine hohe durchsatzleistung. alle türen und klappen funktionieren hydraulisch. die abbindung des ballens mittels schnell schließendem quicklinkdraht spart viel zeit. Der hochverdichtete ballen wird automatisch auf die palette ausgeschoben. Ideales ballenmaß für containerbeladung.

this baling press is designed for expanding material like foam and is equipped with special retaining claws. the big loading aperture gives high throughput. all doors and flaps are working hydraulic. the binding of the bale with quick-link-wire is saving lots of time. the high density bale will be put onto the pallet automatically. ideal bale measure for container loading.

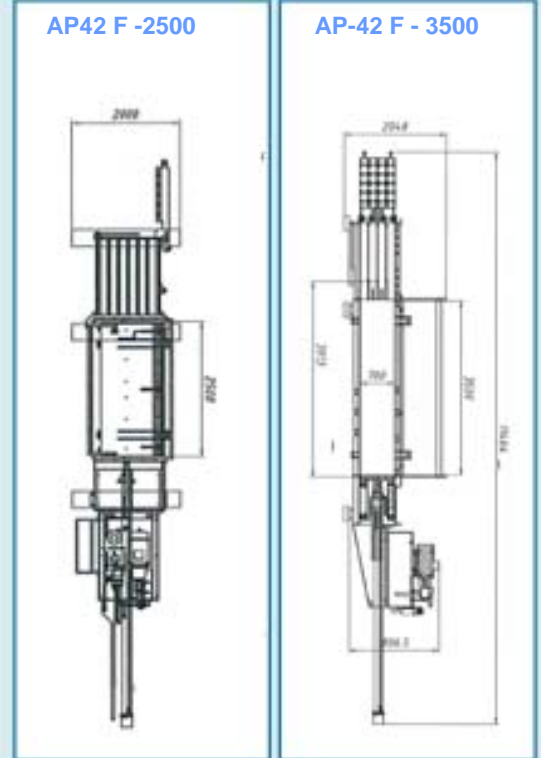


technische daten

technical data

caractéristiques techniques

		AP-42 F -2500	AP-42 F - 3500
presskraft Compression force force de compression	kn	420	420
antrieb motor moteur	kw	22	22
spezifischer pressdruck specific pressure force force de compression spécifique	n/cm ²	60	60
füllöffnung lxb loading aperture lxb Ouverture de rempl. lxp	cm	250x94	350x94
füllvolumen loading volume volume de rempl.	m ³	2	2,8
ballengröße lxbxh Bale size lxbxh Dimension des balles lpxh	cm	100x70x120	100x70x120
ballengewicht bale weight poids de balles	kg	400-450	400-450
bindung binding liaison		3h+5v	3h+5v
abmaße lxbxh Overall dimensions lxbxh Cotes hors-tout lpxh	cm	870x140x180	970x140x180
gewicht total weight poids	kg	10.000	11.000



CE conformity/conformité/conformità

technische änderungen vorbehalten - technical data subject to change - sous réserve de modifications techniques

produktpalette

product range

gamme de produits



roither maschinenbau gesmbh
a-4863 seewalchen
industriegebiet 11
tel.: +43 (0)7662/8218
fax: +43 (0)7662/8218 21
www.austropressen.com
sale.roither@austropressen.com

druck- und nachdruckrechte vorbehalten. agenter für: www.austro.com